



### I Применение

Обратный клапан - это разновидность самосрабатывающих предохранительных устройств, предназначенных для предотвращения обратного потока рабочей среды в трубопроводе.

Обратные клапаны также применяются во избежание потерь давления на всасывании насоса и для предупреждения гидравлических ударов.

Данные клапаны нашли широкое применение при изготовлении напитков, в процессах пищевой, винной, косметической, фармацевтической и химической промышленности.

### I Принцип работы

Давление среды заставляет шток клапана преодолеть сопротивление пружины и открыть клапан, при отсутствии давления рабочей среды и при действии потока в обратном направлении клапан закрывается.

Когда два насоса работают поочередно, обратные клапаны устанавливаются на нагнетающих патрубках в целях предотвращения обратного потока через остановленный насос. Отверстие в основе штока пропускает минимальный циркуляционный поток во избежание застывания воды.

### I Конструкция и характеристики

Размеры: DN 25/1" до 100/4".

Конструкция с хомутом-clamp облегчает монтаж/демонтаж клапана.

Редуцированные размеры клапана.

Присоединения: наружная резьба DIN 11851.

### I Материалы

Детали, контактирующие с продуктом

AISI 316L (1.4404)

Другие детали из нерж. стали

AISI 304 (1.4301)

Пружина

AISI 302 (1.4319)

Прокладка

EPDM согласно FDA 177.2600

Обработка внутренней поверхности

Ra ≤ 0,8 μm

Обработка внешней поверхности

механическая



Опция: отверстие для минимальной циркуляции потока

### I Опции

Прокладки: NBR, FPM или PTFE.

Присоединения: под сварку DIN 11850, под сварку OD ASME BPE, Clamp DN 32676,

Clamp OD ASME BPE, Clamp, SMS, RJT, FIL-IDF, etc.

Отверстие в основе штока.

Исполнение ATEX.



**I Технические спецификации**

Размеры	DN 25 - DN 100	DN 1" - DN 4"
Рабочая температура		
Прокладка EPDM	-10 °C до +120°C	14 °F до 248 °F
	+ 140 °C (SIP, макс. 30min)	284 °F
Макс.рабочее давление	10 bar	

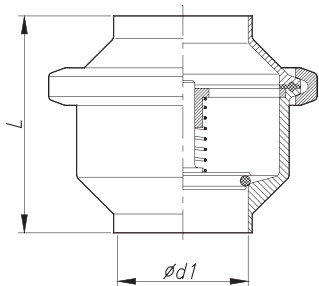
Макс.давление открытия [bar]:

DN	25	1"	32 / 40	1½"	50 / 100	2" / 4"
<b>Пружина</b>	0,3		0,2			0,1

(Температура и давление ориентировочные и зависят от продукта и типа прокладки)

**I Размеры**

Под сварку, труба согласно DIN 11850



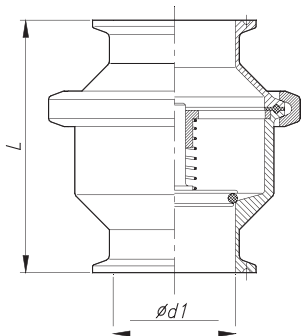
DN	d1	L	AISI 316L
25	26	73	V7200-000650025
32	32	73	V7200-000650032
40	38	80	V7200-000650040
50	50	85	V7200-000650050
65	66	110	V7200-000650065
80	81	115	V7200-000650080
100	100	125	V7200-000650100

Под сварку, труба OD согласно ASME BPE



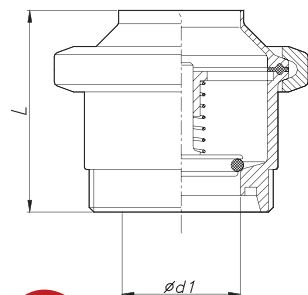
DN	d1	L	AISI 316L
1"	22,1	73	V7201-000650025
1½"	34,8	80	V7201-000650040
2"	47,5	85	V7201-000650050
2½"	60,2	110	V7201-000650063
3"	72,9	115	V7201-000650076
4"	97,6	125	V7201-000650100

Clamp OD согласно ASME BPE



DN	d1	L	AISI 316L
1"	22,1	98	V7201-770650025
1½"	34,8	105	V7201-770650040
2"	47,5	110	V7201-770650050
2½"	60,2	135	V7201-770650063
3"	72,9	140	V7201-770650076
4"	97,6	157	V7201-770650100

Наружная резьба DIN 11851 и под сварку, труба согласно DIN 11850



DN	d1	L	AISI 316L
25	26	73	V7200-100650025
32	32	73	V7200-100652032
40	38	80	V7200-100652040
50	50	85	V7200-100652050
65	66	110	V7200-100652065
80	81	115	V7200-100652080
100	100	125	V7200-100652100

(Dimensiones en mm)

